

高品質、安全性、機能性、共立はこの3つの信頼をカタチに変えた



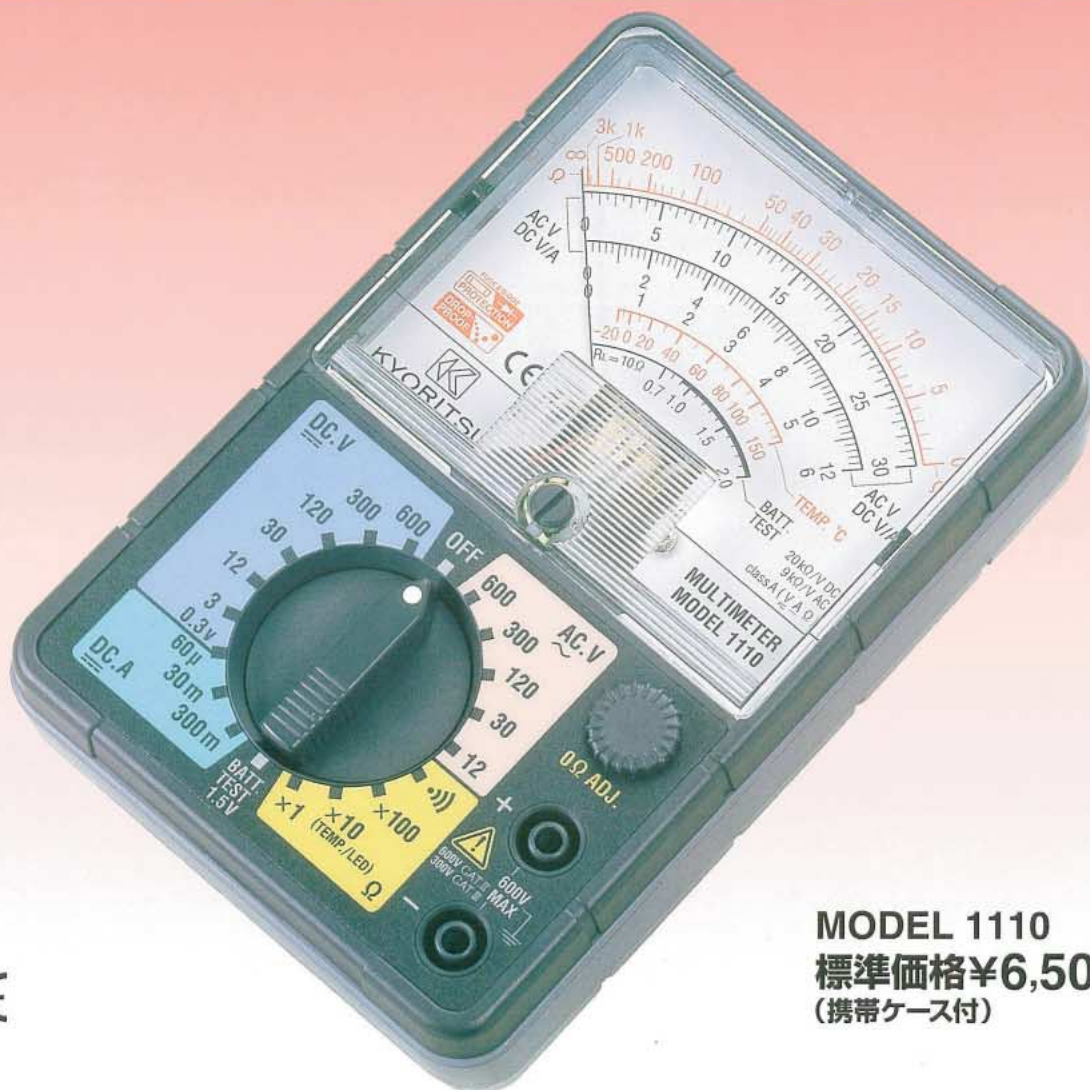
ISO 9001/JIS Z 9901 APPROVED BY BVQI  
ISO 9001 認証取得



KYORITSU

**NEW**

電工向マルチメータのスタンダード  
安全性・衝撃性・機能性を追求しました。



CE

**MODEL 1110**  
標準価格¥6,500円  
(携帯ケース付)

- DC20k $\Omega$ /Vの高感度タイプ。
- トートバンドメカニズムの採用で1m落下にも耐えるドロッププルーフ機能。
- 国際安全規格 IEC61010 準拠、CEマーキング付。
- 線間電圧AC600V(対地電圧AC300V MAX)まで測定可能。  
(定格600Vのセラミックヒューズ保護)
- 導通ブザー、電池消耗チェック、LEDチェック、温度測定機能付。
- 中身が見えるスケルトンタイプの携帯用ハードケース標準装備。

キューマルチメータ

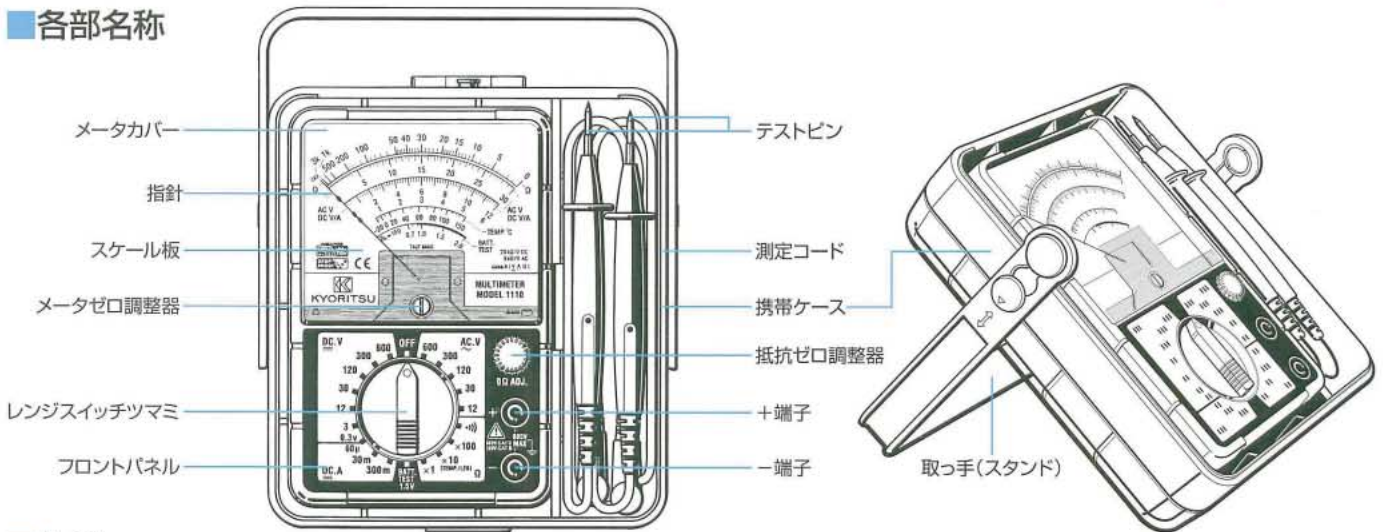
**MODEL 1110**

共立電気計器株式会社

このカタログは2004年3月以前に作成されたもので、税込価格は記載されておりません。

# 持ち運びに便利な携帯用ハードケース標準装備。

## ■各部名称



## ■仕様

(23±5℃ 75%RH以下)

レンジ		測定範囲	精度
直流電圧 (DC V)	0.3V	0~0.3V (16.7kΩ/V)	最大目盛値の±3%
	3V	0~3V	
	12V	0~12V	
	30V	0~30V	
	120V	0~120V	
	300V	0~300V	
	600V	0~600V	(20kΩ/V)
交流電圧 (AC V)	12V	0~12V (9kΩ/V)	最大目盛値の±4%
	30V	0~30V	最大目盛値の±3%
	120V	0~120V	
	300V	0~300V	
	600V	0~600V	
			(9kΩ/V)
直流電流 (DC A)	60μA	0~60μA (端子間電圧約 0.3V)	最大目盛値の±3%
	30mA	0~30mA (端子間電圧約 0.4V)	
	300mA	0~300mA (端子間電圧約 1V)	
抵抗 (Ω)	×1	0~3kΩ (中央目盛値 30Ω)	目盛長の±3%
	×10	0~30kΩ (中央目盛値 300Ω)	
	×100	0~300kΩ (中央目盛値 3kΩ)	
バッテリーテスト1.5V		0.7~2.0V (負荷抵抗約 10Ω)	最大目盛値の±3%
温度 (TEMP.)		0~100℃	目盛長の±3%
		上記以外の範囲(-20~150℃)	目盛長の±4%
L E D		0Ωで約10mA通電(電池電圧3Vのとき)	
導通(•••)		約100Ω以下でブザー鳴動	

- 携帯ケースはスケルトン仕様になっていますので、ふたを閉じた状態でも、内部が確認できます。
- 測定コードは本体に差したままで収納可能。
- 取っ手は傾斜スタンドとしても、ご使用いただけます。

交流/直流電圧の使用	AC/DC600V(ライン・ニュートラル間)
最高回路電圧	AC/DC300V(対アース間)
耐電圧	AC3700V/1分間
安全規格	IEC61010-1(JIS C 1010-1) 過電圧 CAT.Ⅲ 300V 汚染度 2 過電圧 CAT.Ⅱ 600V 汚染度 2 IEC61010-2-031(JIS C 1010-2-31)
外形寸法	94(L)×140(W)×39(D)mm
重量	約 280g(電池含む)
電源	単3乾電池R6P(1.5V)×2
付属品	7066(測定コード) 単3乾電池R6P(1.5V)×2 8923(ヒューズF500mA/600V) 9103(携帯ケース) 取扱説明書
オプション	7060(温度プローブ)

## キューマルチメータ

# MODEL 1110

標準価格¥6,500(携帯ケース付)

### ▲安全にお使いいただくために

ご使用前に、商品に添付されている取扱説明書の「使用上のご注意」をよくお読みの上、正しくお使いください。

## ■オプション

7060温度プローブ  
¥3,840  
(ビニールケース付)



代理店



## 共立電気計器株式会社

本社 〒152-0031 東京都目黒区中根2-5-20  
☎03(3723)0131 FAX.03(3723)0163  
東京営業所 〒152-0031 東京都目黒区中根2-5-20  
☎03(3723)7021 FAX.03(3723)0139  
大阪営業所 〒564-0062 吹田市垂水町3-16-3 江坂三昌ビル6F  
拠点営業課 ☎06(6337)8648 FAX.06(6337)8590  
仙台営業所 〒983-0841 仙台市宮城野区原町1-3-21 仙塩レジデンス308  
☎022(297)9671 FAX.022(298)8009  
工場 宇和島・愛媛